

POUR TOUTES  
LES DISTANCES



EyeCee One – Lentille hydrophobe avec optique asphérique innovante – corrige les aberrations sphériques pour offrir au patient une meilleure sensibilité au contraste et une plus grande profondeur de champ.



Versario Multifocal MICS – Versario Multifocal MICS – Lentille hydrophile (25% d'eau) avec surface hydrophobe. Surface optique Active – Diffractive pour une qualité de vision excellente à toutes les distances (de près, intermédiaire et de loin).



Références :  
1 Can I. et al. 2010 Clinical outcomes of two different small incision diffractive multifocal intra ocular lenses: comparative study  
2 Akcay L. et al. 2010 Comparison of visual acuity and contrast sensitivity between monofocal and multifocal intra ocular lenses. ESCRS Paris 2010  
3 Holladay JT., Piers PA., Koranyi G., et al 2002. A new intra ocular lens design to reduce spherical aberration of pseudophakic eyes. J Refract Surg. 18:683-91  
4 Müller M., Kohnen T. 2010 Incisions for biaxial and coaxial microincision cataract surgery. Der Ophthalmologe 107:108-115  
5 Buehl W., Findl O. 2008 Effect of intraocular lens design on posterior capsule opacification. J Cataract Refract Surg, 34:1976-85  
Versario Multifocal est marqué CE0459 et fabriqué par CROMA GmbH. \*\* Eye Cee One et Eye Cee One preloaded sont marqués CE0123 et fabriqués par NIDEK C.O.LTD.Japon, Mandataire NIDEK S.A.  
Ces implants de chambre postérieure sont des dispositifs médicaux implantables de classe IIb réservés à l'usage des chirurgiens ophtalmologistes et indiqués dans le traitement chirurgical de la cataracte par remplacement du cristallin. Veuillez lire attentivement les instructions figurant sur la notice. Dispositifs médicaux pris en charge par les organismes d'assurance maladie au titre de leur inclusion dans le financement des groupes homogènes de malades et de séjour relatifs aux interventions intraoculaires sur le cristallin.

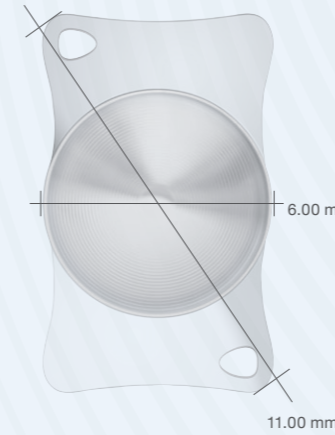
POUR TOUTES  
LES DISTANCES



## CARACTERISTIQUES

### Optique Asphérique

<b>Matériau :</b>	Acrylique hydrophile (25 %), Surface hydrophobe
<b>Optique :</b>	Biconvexe, Multifocale Active-Diffractive
<b>Diamètre de l'optique :</b>	6.00 mm
<b>Diamètre total :</b>	11.00 mm
<b>Haptiques :</b>	Haptiques plates, design MICS
<b>Filtre :</b>	Protection UV
<b>Angulation :</b>	0°
<b>Disponibilité :</b>	0.00D à +32.00D (par 0.50D)
<b>Indice de réfraction : (milieu sec)</b>	20°C/35°C 1.509/1.509 +/- 0.002
<b>Indice de réfraction : (milieu humide)</b>	20°C/35°C 1.462/1.462 +/- 0.002



### Constante A Optimisée (Type IOL Master)

Nominale	Haigis	HofferQ	Holl.1	SRK/T	SRK II
A=118.0	a0=0.67 a1=0.40 a2=0.10	pACD=4.96	sf=1.27	A=118.3	A=118.5

## CONTACTS

### Distribué en France par Bausch+Lomb

Bausch + Lomb  
416 rue Samuel Morse  
34000 Montpellier  
Service clients : 04 67 13 47 49  
E-mail : service-clients.france@bausch.com



LA LIO POUR TOUTES LES DISTANCES

12/12/CROMA/PM/008 Dernière révision 04/2015



POUR TOUTES  
LES DISTANCES



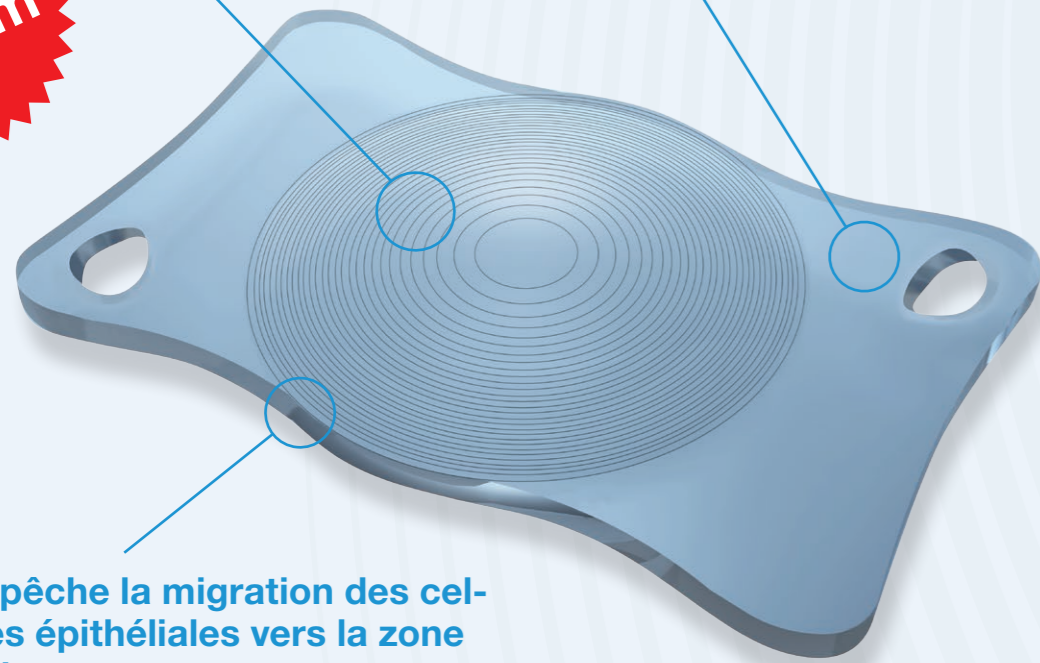
## FORME ET CARACTERISTIQUES **ORIGINALES**

### Excellente vision : de près - intermédiaire - de loin

Surface Active - Diffractive avec marches de diffraction adoucies.

**Pas d'astigmatisme induit - Une chirurgie moins invasive**  
MICS 1.8 mm.

**MICS  
1.8 mm**



### Empêche la migration des cellules épithéliales vers la zone optique

Alliance efficace d'une **lentille hydrophile** avec une **surface hydrophobe** et un **bord carré continu à 360°**.

Versario Multifocal MICS est la solution idéale pour les patients qui souhaitent retrouver une excellente qualité vision quelque soit la distance (de près, intermédiaire et de loin). La surface optique Active-Diffractive offre au patient un excellent confort et une meilleure sensibilité au contraste. Le Versario Multifocal MICS requiert une taille d'incision cornéenne de 1.8 mm pour une chirurgie optimale et moins invasive.

POUR TOUTES  
LES DISTANCES



## EXCELLENTE QUALITE DE VISION

### Vision de près - Vision intermédiaire- Vision de loin<sup>(1)</sup>

La surface du Versario Multifocal MICS Active-Diffractive est indépendante du diamètre pupillaire. Elle offre une excellente qualité de vision quelque soit la distance grâce à une addition de +3.75D.



### Meilleure sensibilité au contraste<sup>(2)</sup>

La surface Active - Diffractive est conçue avec des marches adoucies pour :

- Minimiser les phénomènes indésirables tels que l'éblouissement, la dispersion lumineuse et les halos.
- Assurer l'excellente sensibilité au contraste même en conditions scotopiques et mésopiques.

Zone diffractive dans les LIO multifocales classiques



Zone Active-Diffractive du Versario Multifocal MICS



### Profondeur de champ maximale – contrôle des aberrations<sup>(3)</sup>

Le Versario Multifocal MICS présente une optique de conception asphérique pour corriger les aberrations. L'asphéricité négative de la lentille compense les aberrations sphériques induites par la cornée et garantit une meilleure sensibilité au contraste et une plus grande profondeur de champ.



Aberration non corrigée avec une LIO classique



Aberration corrigée avec le Versario Multifocal MICS

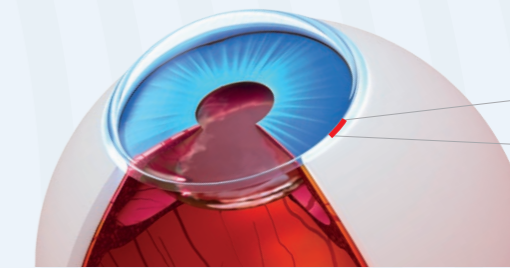
POUR TOUTES  
LES DISTANCES



## FIABILITE A LONG TERME

### MICS<sup>(4)</sup> 1.8 mm - Pas d'astigmatisme induit, une chirurgie moins invasive

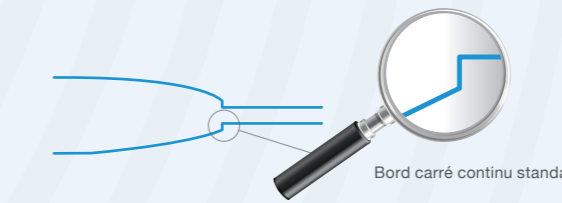
- Meilleur contrôle de la dynamique des fluides dans la chambre antérieure.
- Conception plate des haptiques pour un parfait centrage dans le sac capsulaire.



**Taille  
d'incision  
1.8 mm**

### Prévention de la PCO

Le bord carré continu à 360°<sup>(5)</sup> du Versario Multifocal MICS empêche la migration des cellules épithéliales vers la zone optique et prévient les risques d'opacification de la capsule postérieure (PCO).



### Alliance efficace de deux matériaux

#### Acrylique hydrophile

Haute biocompatibilité

Faible risque d'inflammation post-OP

Pliage facile de la LIO – Implantation simple

Déploiement progressif de la LIO dans le sac capsulaire

Retour rapide à la forme originale de la LIO

#### Acrylique hydrophobe

Matériau fiable et solide

Fusion capsulaire rapide

Réduit les risques de PCO

Protège de la déshydratation